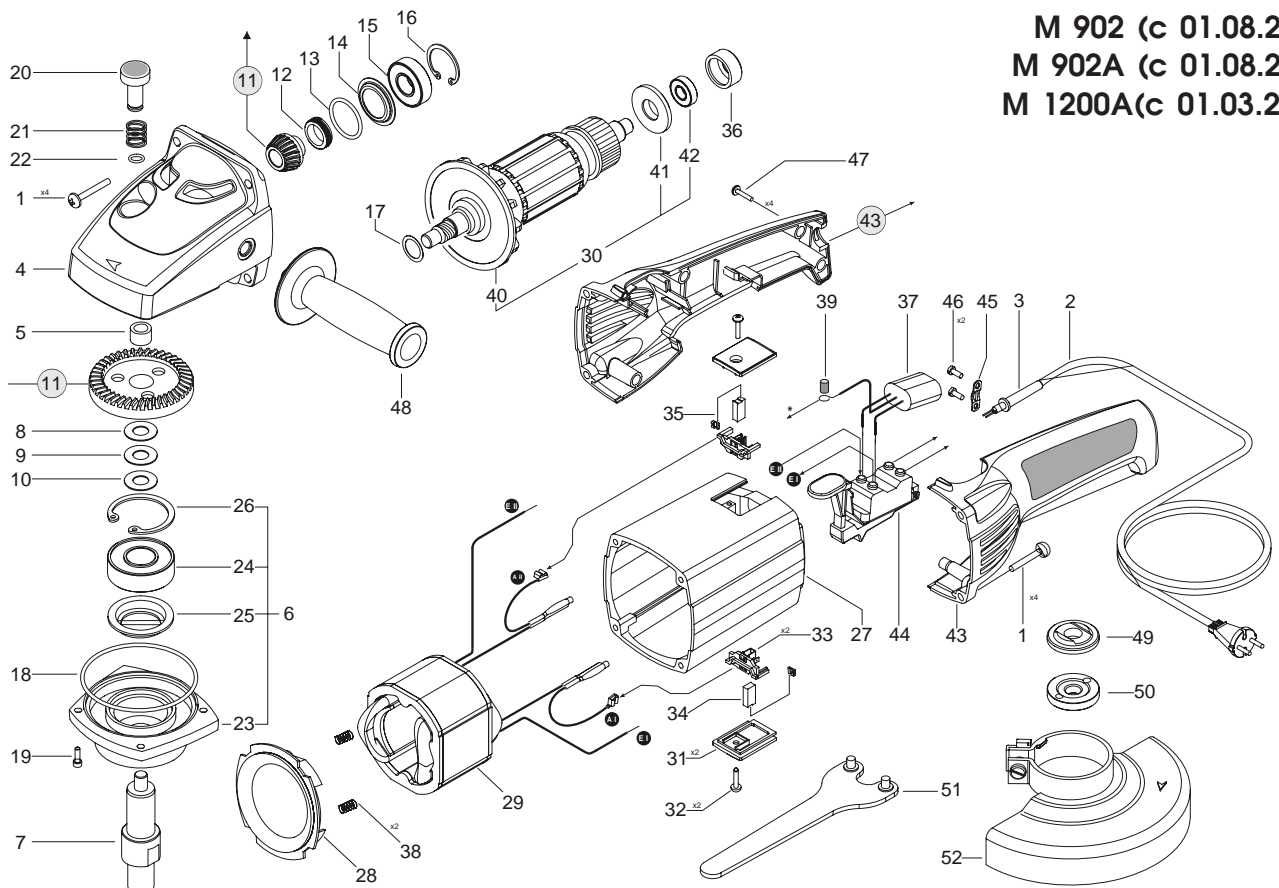


M 902(с 01.08.01)-170156; M 902A(с 01.08.01)-170156; M 1200A(с 01.03.05)-170484

Поз. No.	Идент. No.	Наименование	Поз. No.	Идент. No.	Наименование
1	360318	Винт 5x25	[1];[2]	30	112240 Ротор в сборе
2	117246	Сетевой шнур	[3]	30	152189 Ротор в сборе
3	206687	Муфта сетевого шнура	31	121263	Крышка щеткодержателя
4	152044	Корпус редуктора	32	360646	Винт К 4x9,5
5	933756	Подшипник игольчатый НК0709	33	112242	Щеткодержатель в сборе
6	152169	Гнездо подшипника	34	120964	Щетка с контактором
7	112218	Шпindelь	35	120965	Щетка
8	112913	Шайба регулирующая	36	164934	Втулка резиновая
9	112914	Шайба регулирующая	37	127544	Конденсатор
10	112915	Шайба регулирующая	38	112278	Пружина
11	114226	Зубчатая пара	39	244946	Прижим
12	115162	Втулка маслоотражающая	40	100429	Вентилятор
13	330334	Кольцо 22X2В	41	115147	Шайба защитная
14	115721	Шайба уплотнительная	42	330287	Подшипник 627-2ZP6LDS18
15	330291	Подшипник 6000-2ZP63LDS18	43	151992	Пара рукояток
15***	330945	Подшипник 6000 2RSL P63 LDS18SpA	44	170663	Выключатель KD10-RED
16	330471	Кольцо А26-1	45	256500	Скоба сетевого шнура
17	260097	Шайба регулирующая	46	360646	Винт К 4x9,5
18	330379	Кольцо 66X2В	47	360654	Винт К 4x18
19	360409	Винт 5X12 8.8	48	121265	Рукоятка
20	152141	Фиксатор шпинделя	49	121837	Шайба упорная
21	115165	Пружина	50	121838	Гайка затягивающая
22	330342	Кольцо 6X2В	[1];[3]	51	154269 Ключ специальный 240
23	152138	Гнездо подшипника	[2]	51	121841 Ключ специальный 150
24	330117	Подшипник 6202-2RS	[2]	51**	154268 Ключ 173 в сборе
25	113091	Шайба регулирующая	[1]	52	151733 Кожух защитный 150
26	330472	Кольцо фиксирующее А35	[2]	52	151194 Кожух защитный 125
26****	330732	Кольцо фиксирующее А35-1D	[3]	52	151787 Кожух защитный 150
27	127633	Тело	201	170725	Инструкция по эксплуатации
28	122938	Диффузор	202	170376	Упаковка индивидуальная
[1];[2]	29	124128 Статор в сборе	204	179864	Консистентная смазка Liver T-0 - 1,00 kg.
[3]	29	152187 Статор в сборе			

Примечание: ** - с 21.10.2005; *** - с 01.02.2007; **** - с 01.02.2008
 [1] - только для M 902 с 01.08.2001; [2] - только для M 902A с 01.08.2001;
 [3] - только для M 1200A с 01.03.2005



M 902 (с 01.08.2001)
 M 902A (с 01.08.2001)
 M 1200A(с 01.03.2005)